

The logo consists of the letters 'DOM' in a bold, white, sans-serif font, enclosed within a white rectangular border with rounded corners. The logo is set against a solid red rectangular background.

EasyKey

Digitaler Türgriff

EasyKey

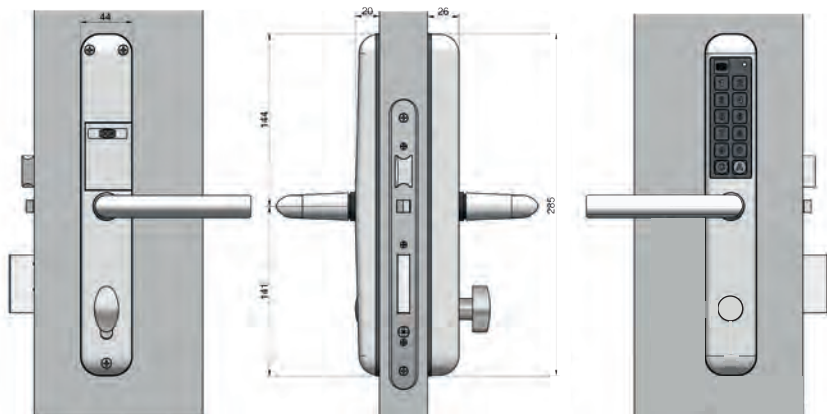
Zugangskontrollsystem mit Ziffern- und Braille-Tastatur zur Nutzung ohne Karte und Schlüssel.

EasyKey kann an fast jedes marktübliche Einsteckschlossangepasst werden und bietet Sicherheit und Kontrolle. EasyKey ist einfach und bequem in Türsituationen mit Sicherheitsanforderungen (wie Büros, Krankenhäusern, privaten Bereichen oder öffentlichen Gebäuden) einsetzbar.

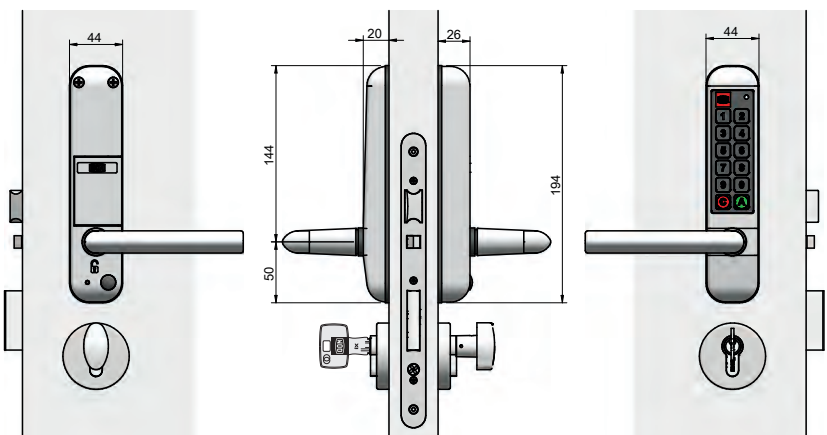
Standard-Zylindermaße für EasyKey SLIM

Türstärke in mm bei mittlerer Türanordnung	35	40	45	50	55	60	65	70	75	80
Zylindermaß in mm außen / innen	30 / 35	30 / 50	30 / 50	35 / 55	35 / 55	40 / 60	40 / 60	45 / 65	45 / 65	50 / 70

VERSION EASYKEY SLIM



VERSION EASYKEY ADAPT



EasyKey



EIGENSCHAFTEN

Schließ- und Öffnungszeiten	Die Verriegelung schließt automatisch nach 3 Sekunden
Nutzercode	Der Administrator kann einen 4- bis 6-stelligen Nutzercode erstellen
Maximale Anzahl der Nutzercodes	Bis zu 150 Nutzercodes
Sicherheitssystem	Nach 5 falschen Codeeingaben wird das Schloss für 1 Minute blockiert
Speicherinformationen	EEPROM: Nutzercodes bleiben beim Batteriewechsel gespeichert
Notöffnungsfunktion	Notöffnung durch mechanischen Zylinder möglich
Signalisierung bei niedrigem Batteriestatus	Vor den letzten 500 Öffnungsvorgängen
Design	Slim & Adapt

TECHNISCHE ANGABEN

Batterieschließzyklen	40.000
Material	Stahl / Zamak
Ausführung	Edelstahl
Drücker	Gehrung
Links / Rechts austauschbar	Ja
Entfernung	72 / 88 / 92 mm / ohne PZ
Dornmaß	22 mm und mehr
Maximale Türblattstärke	35 - 80 mm
Vierkant	8 / 8,5 / 9 mm
Befestigung	5 Schrauben
Batterie	Lithium, CR-P2 (6V)
Lebensdauer Batterie	2 Jahre
Leuchtsignale	Ja, grün / rot
Akustische Signale	Ja
Enthaltenes Zubehör	Batterie, Befestigungssatz, Montageanleitung

EasyKey Varianten

TYP	AUSFÜHRUNG	DRÜCKER	VIERKANT* (Adapterhülse)	DRÜCKER- RICHTUNG*	TÜRBLATT- STÄRKE*	ENTFERNUNG	ARTIKELNUMMER*
EasyKey SLIM	Edelstahl	Gehrung	8 / 8,5 / 9	L / R	35 - 80	ohne PZ	EASY 01 00
EasyKey SLIM	Edelstahl	Gehrung	8 / 8,5 / 9	L / R	35 - 80	72 mm	EASY 01 72
EasyKey SLIM	Edelstahl	Gehrung	8 / 8,5 / 9	L / R	35 - 80	88 mm	EASY 01 88
EasyKey SLIM	Edelstahl	Gehrung	8 / 8,5 / 9	L / R	35 - 80	92 mm	EASY 01 92
EasyKey ADAPT	Edelstahl	Gehrung	8 / 8,5 / 9	L / R	35 - 80	-	EASY 02 00

* Bitte bei der Bestellung angeben.



EasyKey Slim



EasyKey Adapt

(Rosette und Zylinder nicht im Lieferumfang enthalten)

Funktionen

FUNKTIONEN

Mastercode
ändern

Nutzercodes
eingeben

Nutzercodes
löschen

Vollständiges Löschen
aller Nutzercodes

Von Innen
stets zu öffnen

Ständig -Offen
Funktion

Mastercode ändern:

Hierzu muss der Administrator die folgende Zeichenabfolge eingeben:

A + A + C + C + A + A + AKTUELLER MASTERCODE + A + NEUER MASTERCODE + A

Nutzercodes eingeben:

Zur Eingabe eines neuen Codes geben Sie bitte die folgende Zeichenabfolge ein:

A + C + A + MASTERCODE + A + CODE 1 + A + CODE 2 + A + ... + CODE N + A + C

Öffnen mit Nutzercode:

Zum Öffnen geben Sie den Nutzercode und den Buchstaben A ein:

CODE 1 + A

Nutzercodes löschen:

Zum Löschen eines Nutzercodes geben Sie bitte die folgende Zeichenabfolge ein:

C + A + C + MASTERCODE + C + CODE 1 + C + CODE 2 + C + ... + CODE N + C+A

Vollständiges Löschen aller Nutzercodes:

Zum vollständigen Löschen aller gespeicherten Codes geben Sie bitte die folgende Zeichenabfolge ein:

C + C + A + A + C + C + MASTERCODE + C

Permanent-offen-Code eingeben / ändern:

A + A + A + C + C + MASTERCODE + A + PERMANENT-OFFEN-CODE + A

Permanent-offen-Code aktivieren / deaktivieren:

PERMANENT-OFFEN-CODE + A

The logo for WÖSS, featuring a stylized key icon to the left of the word 'WÖSS' in a bold, white, sans-serif font on a dark blue background.

**Schlosserei - Stahlbau
Schlüsseldienst**

A-2325 Himberg, Hauptstraße 18
Tel: +43 2235 87 202
www.woess.net

DOM Sicherheitstechnik GmbH

Missindorfstr. 19-23 | A-1140 Wien | T.: +43 1 7897377 | F.: +43 1 7897377 73 | office@dom.at | www.dom.at